

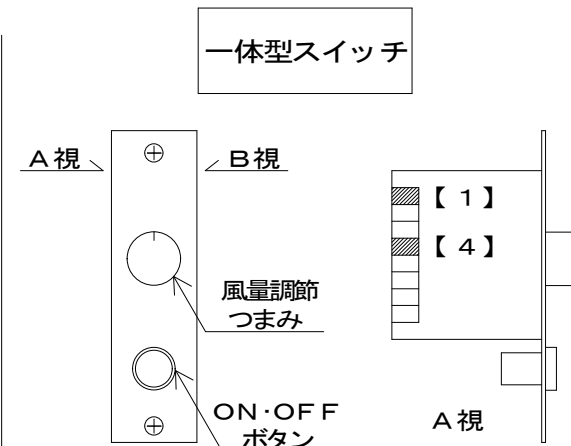
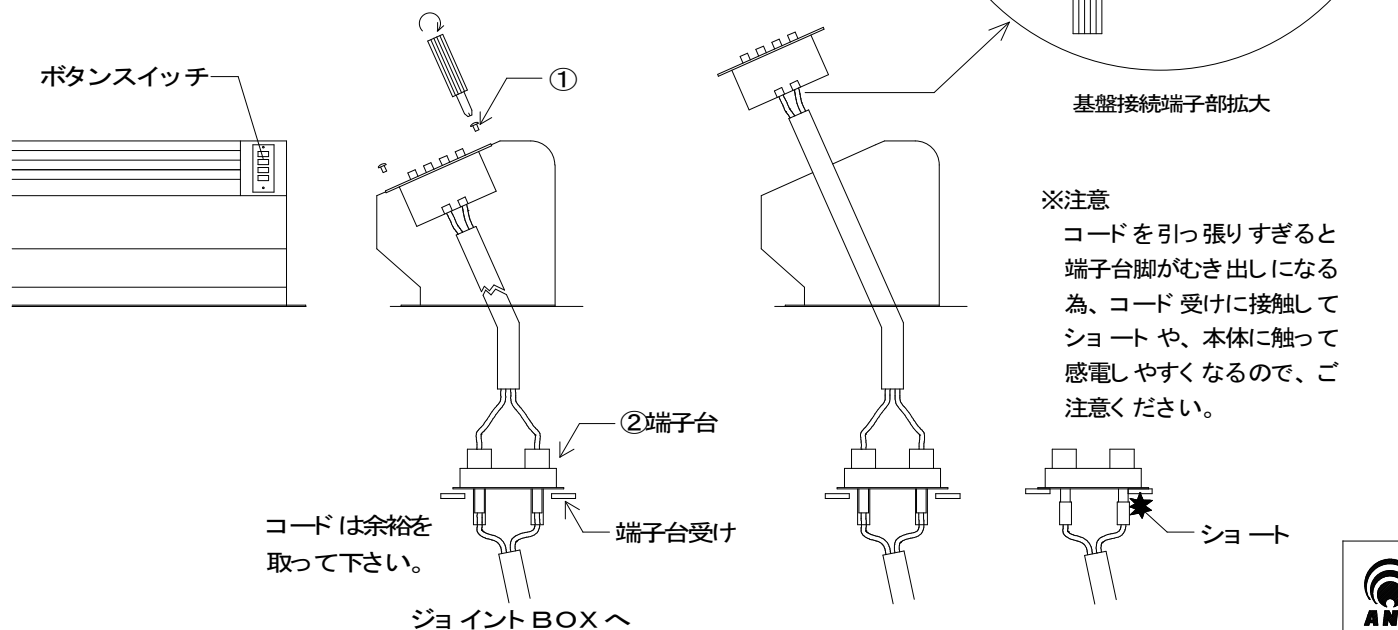
## 一体型コントローラー交換手順

■初めに、外部防水コンセントからプラグを外して下さい。

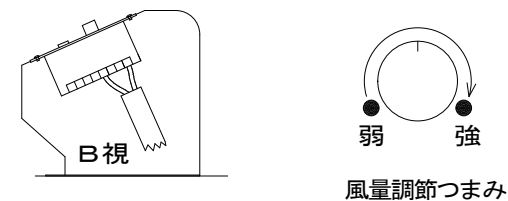
そのまま取替え作業を行った場合、金属部に触れるとショートする事があります。

- ① ボタンスイッチのネジを外して下さい。(上・下2本)
- ② ダクト側の端子台はそのままにして下さい。
- ③ 取り出したボタンスイッチの接続端子に(-)ドライバーを差し込み、電線を1本ずつ抜いて下さい。
- ④ 一体型スイッチの接続端子【1】【4】に電線を接続し、本体に取付けます。

※最後に外部防水コンセントにプラグを差し込み、動作テストをして下さい。



- ④ A 視図のように【1】【4】番目の接続端子にコードを差し込む(2線のどちらでもOKです)接続端子は「上から押し込み解除」するタイプです。



### ◆操作方法

- ・ 入切は「ON・OFF ボタン」で行います。
- ・ 風量調節は「ボリュームつまみ」で行います。約240度の範囲で回すことができます。(位置のマークはございません)
- ・ 最小位置にしても「無風」にはなりません。



株式会社

# アノカ

〒400-0041  
山梨県甲府市上石田4-16-19  
TEL 055-228-2222  
FAX 055-228-9858