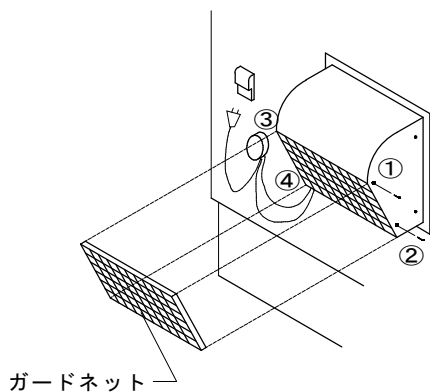


ウェザーカバータイプ 換気扇交換方法

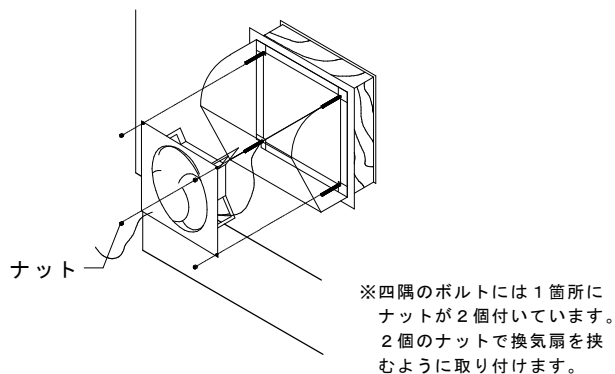
《Dタイプの場合》

注：必ず「電源コンセント」を抜いて作業して下さい。

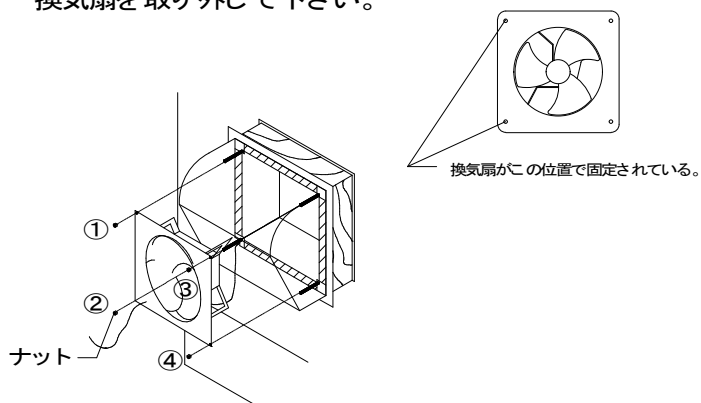
①ウェザーカバー両側のビス4ヶ所①②③④を外し
ガードネットを取り外して下さい。



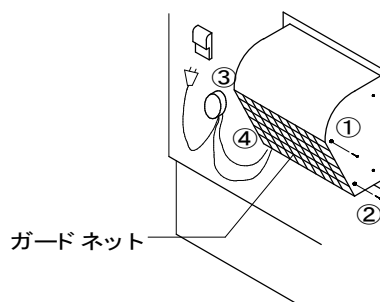
③換気扇を外側より四隅のボルトに差し込み、
ナットで締めて下さい。



②ナット①②③④カ所を外し
換気扇を取り外して下さい。



④ガードネットを取り付け、ウェザーカバー両側
4ヶ所のビス①②③④を締めて固定して下さい。



※換気扇脱着の際は、下図を参考に電線コードを外して下さい。
ジョイントボックス内の下段(3・4)が換気扇用端子です。

◆ジョイントボックス配線接続方法

