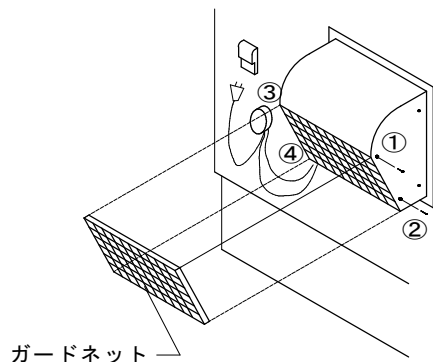


ウェザーカバータイプ 換気扇交換方法

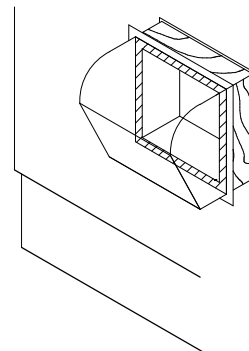
《Eタイプの場合》

注：必ず「電源コンセント」を抜いて作業して下さい。

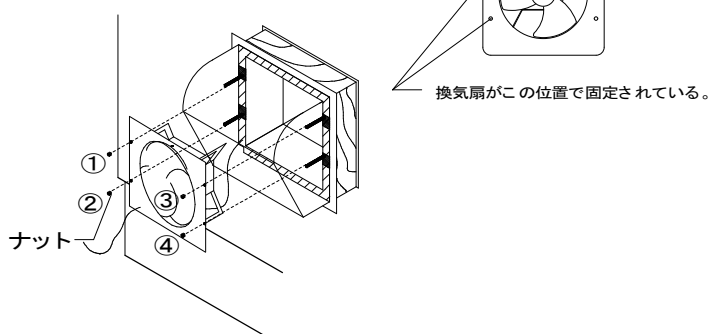
- ①ウェザーカバー両側のビス4ヶ所①②③④を外してガードネットを取り外して下さい。



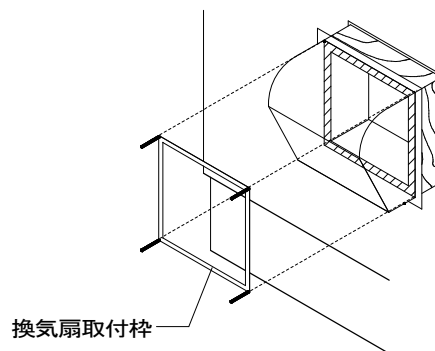
- ④止め金具を外した状態です。



- ②ナット4ヶ所①②③④を外して換気扇を取り外して下さい。

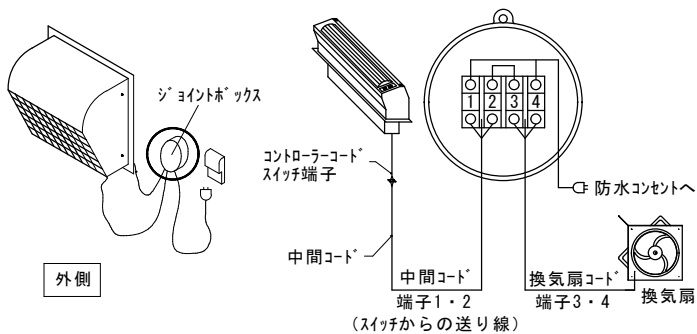


- ⑤換気扇取付枠を付属の釘で木枠に固定します。

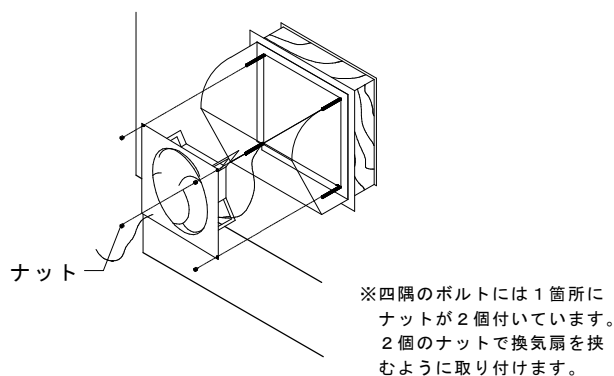


※換気扇脱着の際は、下図を参考に電線コードを外して下さい。ジョイントボックス内の下段(3・4)が換気扇用端子です。

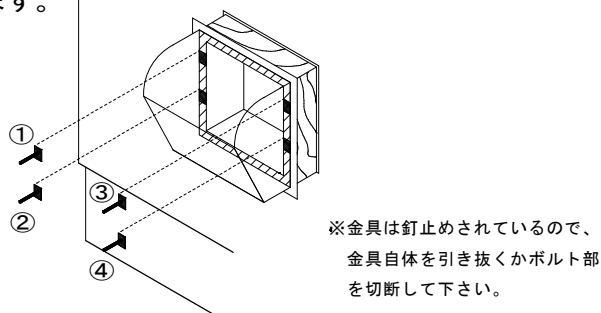
◆ジョイントボックス配線接続方法



- ⑥換気扇を外側から四隅のボルトに差し込み、ナットで締めて下さい。



- ③換気扇を外したあと4ヶ所の止め金具を木枠から外します。



- ⑦ガードネットを取り付け、ウェザーカバー両側4ヶ所のビス①②③④を締めて固定して下さい。

