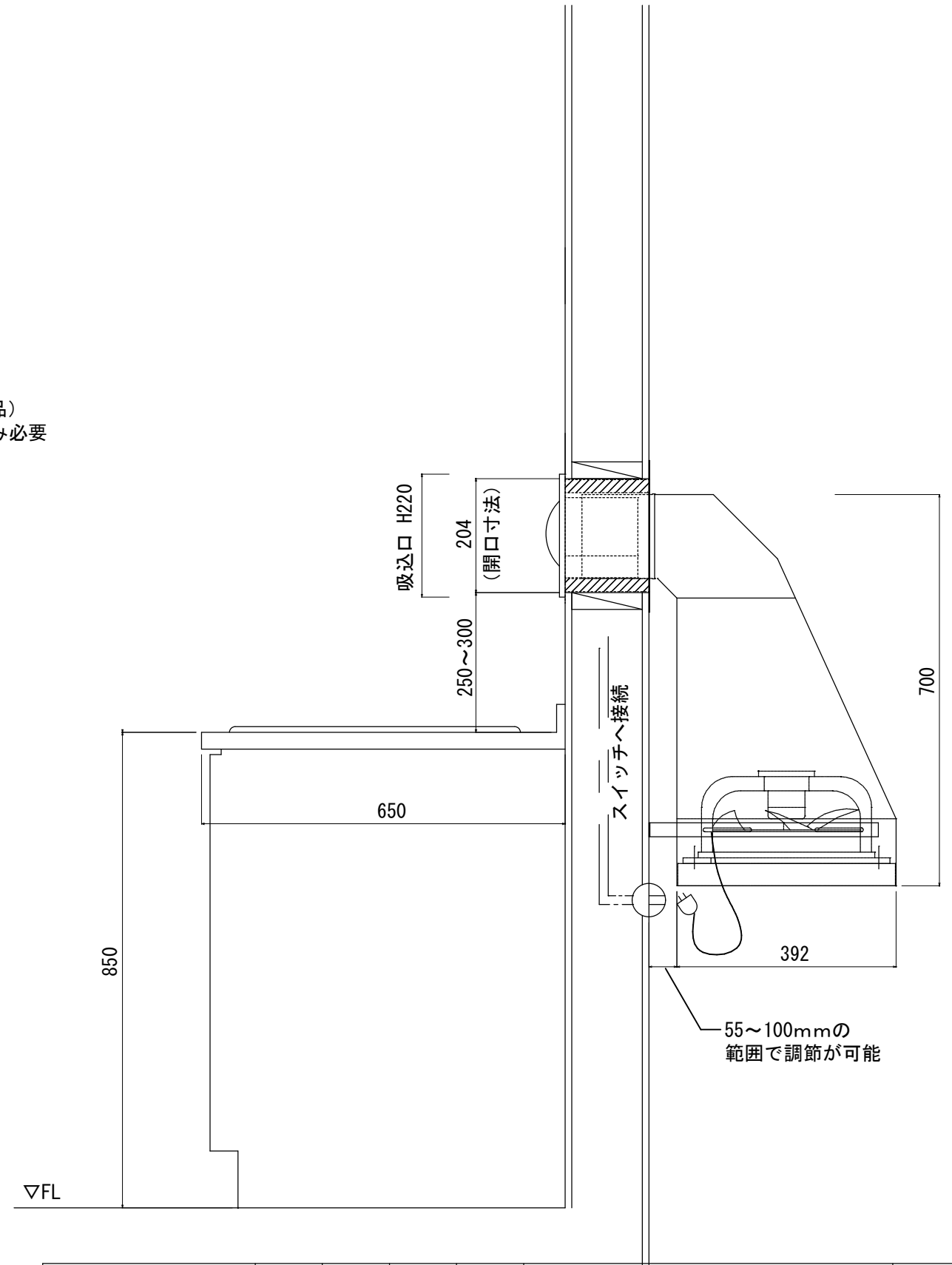
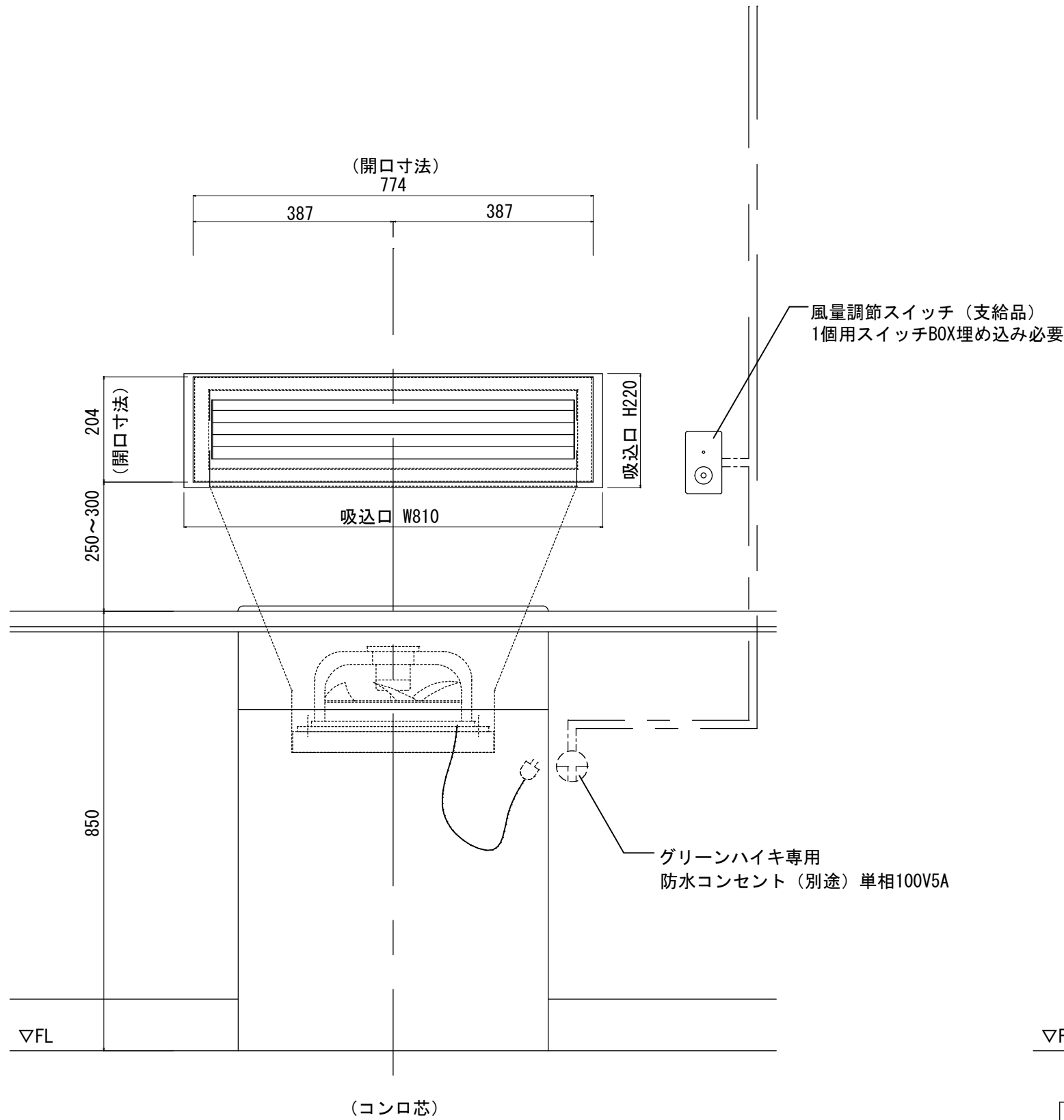


※壁開口の四方には下地材を回して下さい。
 ※防火ダンパーはオプション対応となります。

2017年 6月 20日作成	縮尺	製図	担当	設計者	 株式会社 アノカ 〒400-0041 山梨県甲府市上石田4-16-19 TEL 055-228-2222 / FAX 055-228-9858	図面番号
年 月 日 承認	1:10 A-3					



2017年 6月 20日作成	縮尺	製図	担当	設計者	 株式会社 アノカ 〒400-0041 山梨県甲府市上石田4-16-19 TEL 055-228-2222 / FAX 055-228-9858	図面番号
年 月 日 承認	1:10 A-3					