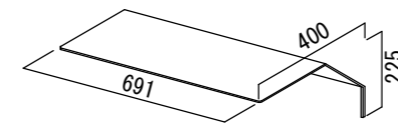
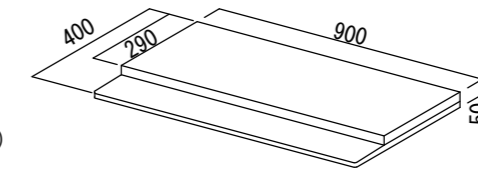


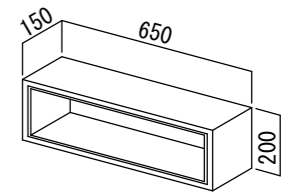
◇部品図◇



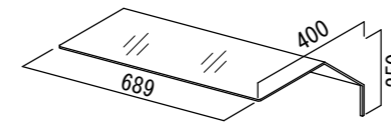
立上がり整流板01 (ステンレス)



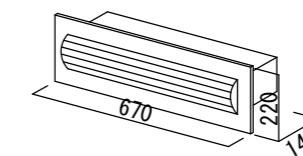
平整整流板03 (ステンレス)



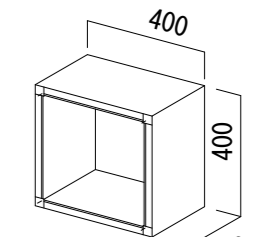
吸込口木枠



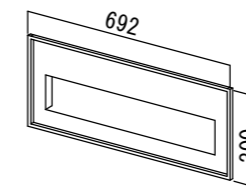
立上がり整流板02 (ガラス)



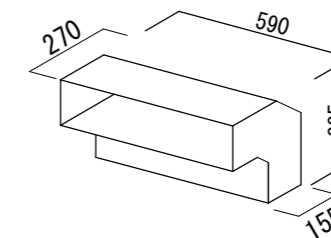
吸込口・ガラリ



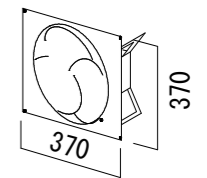
換気扇木枠



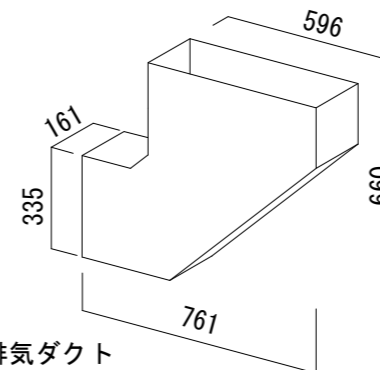
整流板固定パネル



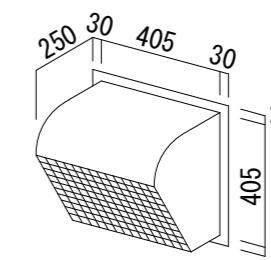
ダクト



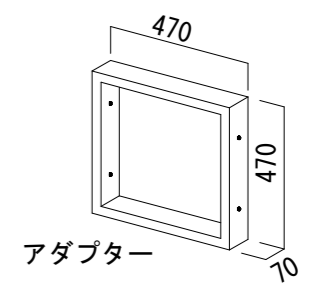
換気扇



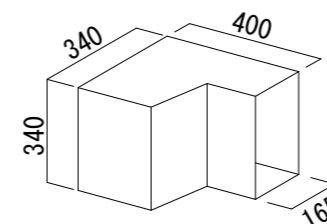
排気ダクト



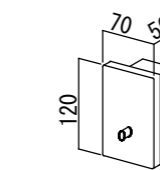
ウェザーカバー



アダプター



端末ダクト



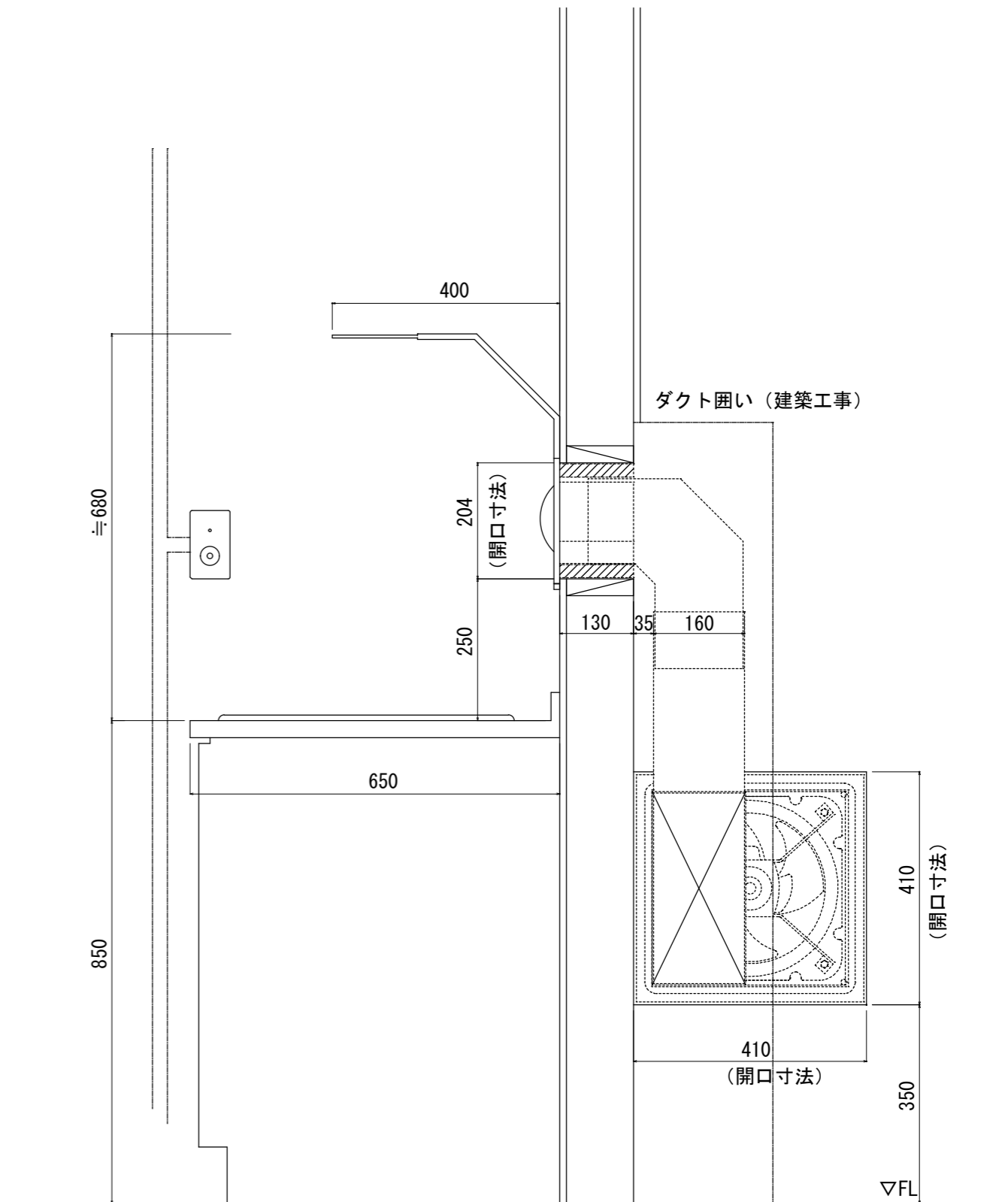
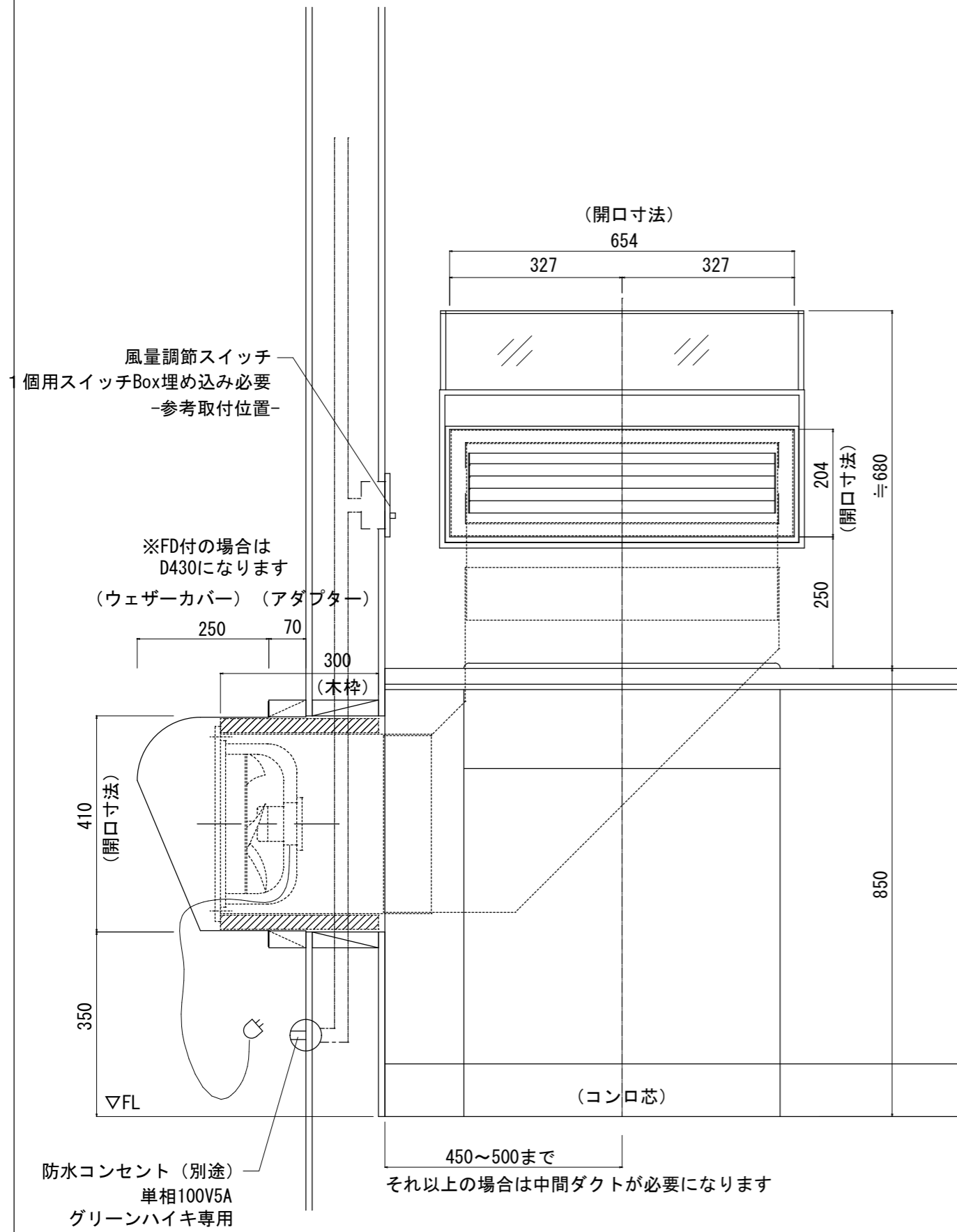
風量調節スイッチ

横引中間ダクト (別売)

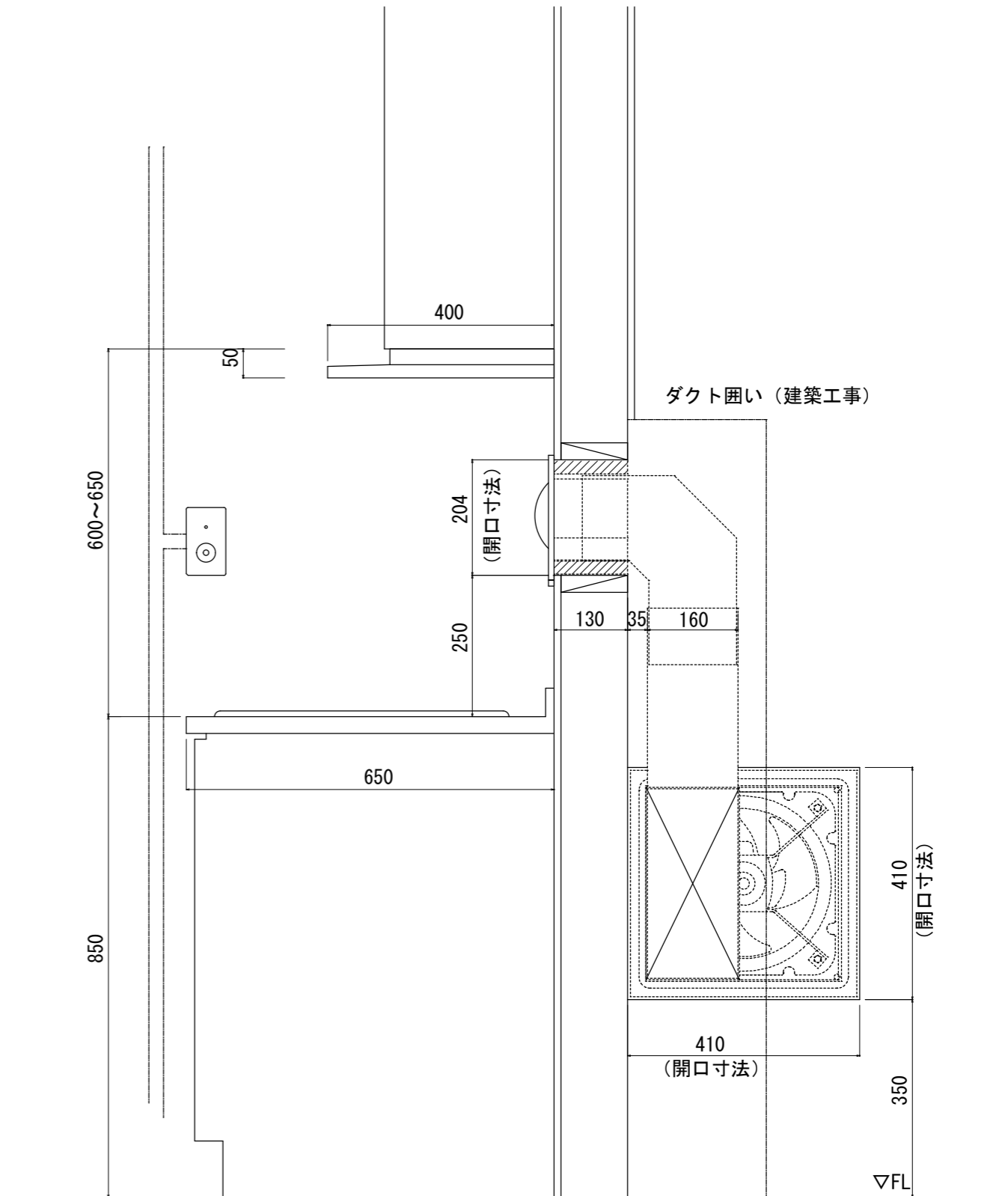
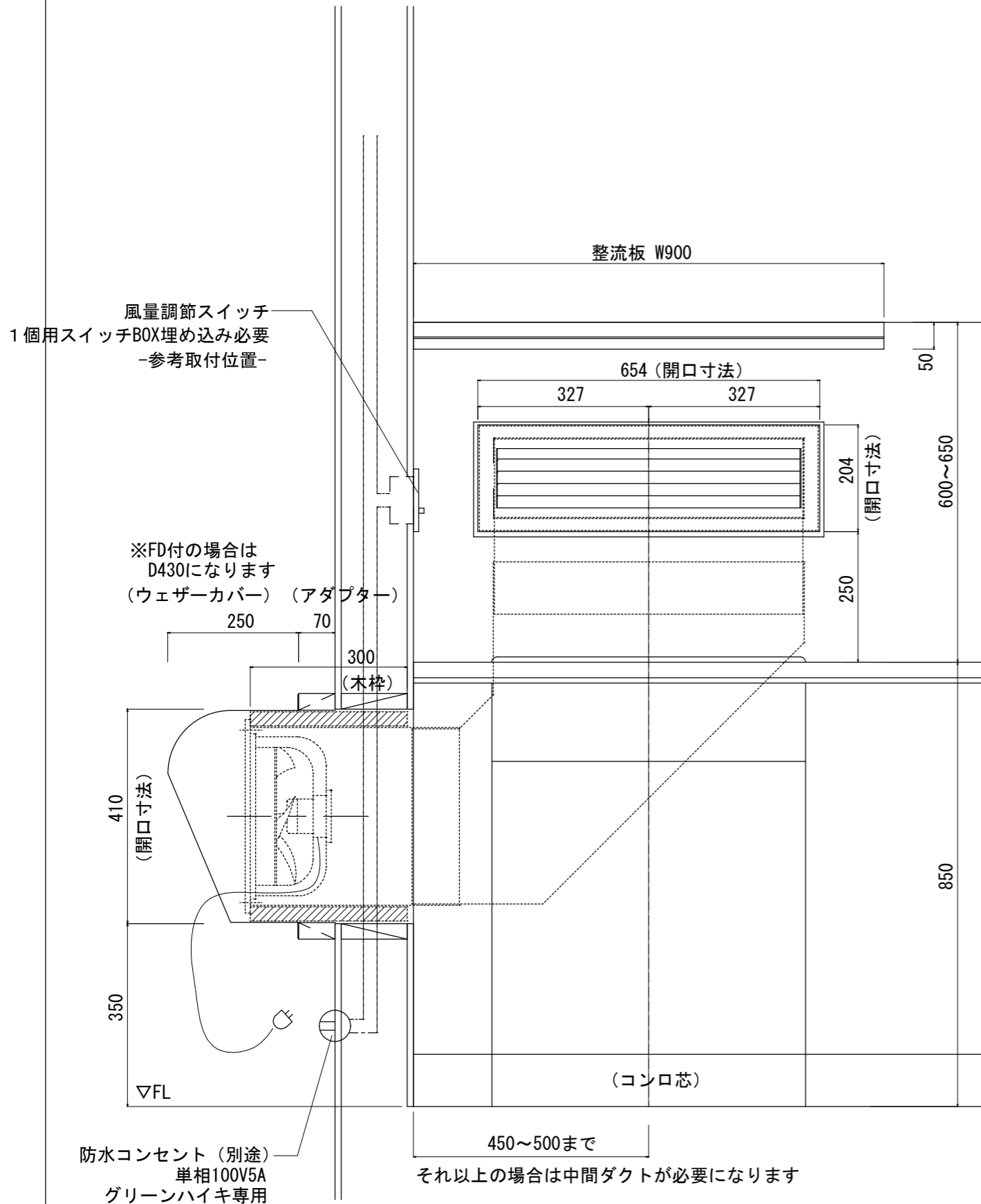
	L-360
	L-640
	L-1000

※壁開口の四方には下地材を回して下さい。
※防火ダンパーはオプション対応となります。

2017年 6月 20日作成	縮尺	製図	担当	設計者	株式会社 ANK 〒400-0041 山梨県甲府市上石田4-16-19 TEL 055-228-2222 / FAX 055-228-9858	図面番号
年 月 日 承認	1:10 A-3					



2017年 6月 20日作成	縮尺	製図	担当	設計者	 株式会社 アノカ 〒400-0041 山梨県甲府市上石田4-16-19 TEL 055-228-2222 / FAX 055-228-9858	図面番号
年 月 日 承認	1:10 A-3					



2017年 6月 20日作成	縮尺	製図	担当	設計者	 株式会社 アノク 〒400-0041 山梨県甲府市上石田4-16-19 TEL 055-228-2222 / FAX 055-228-9858	図面番号
年 月 日 承認	1:10 A-3					