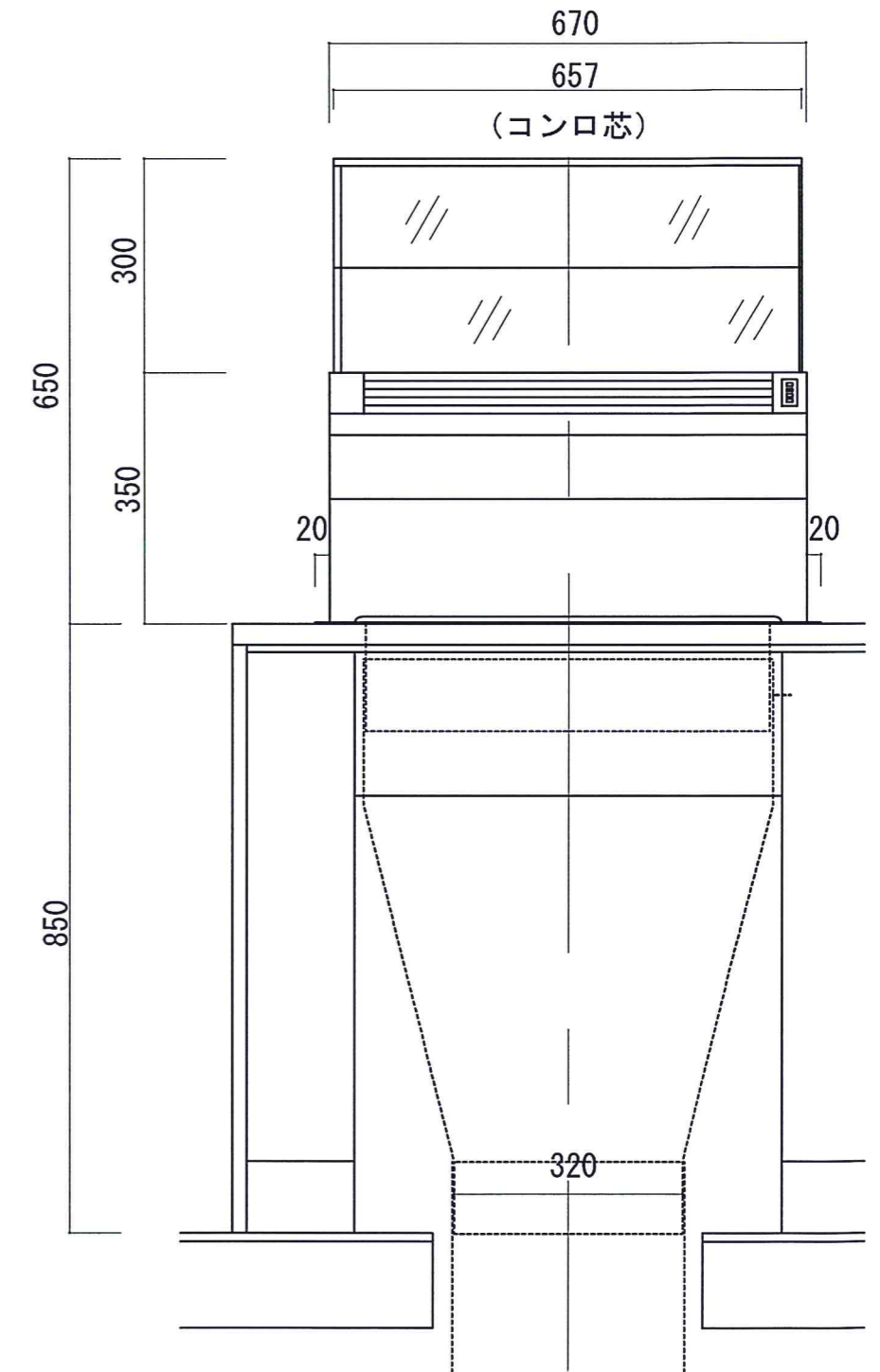
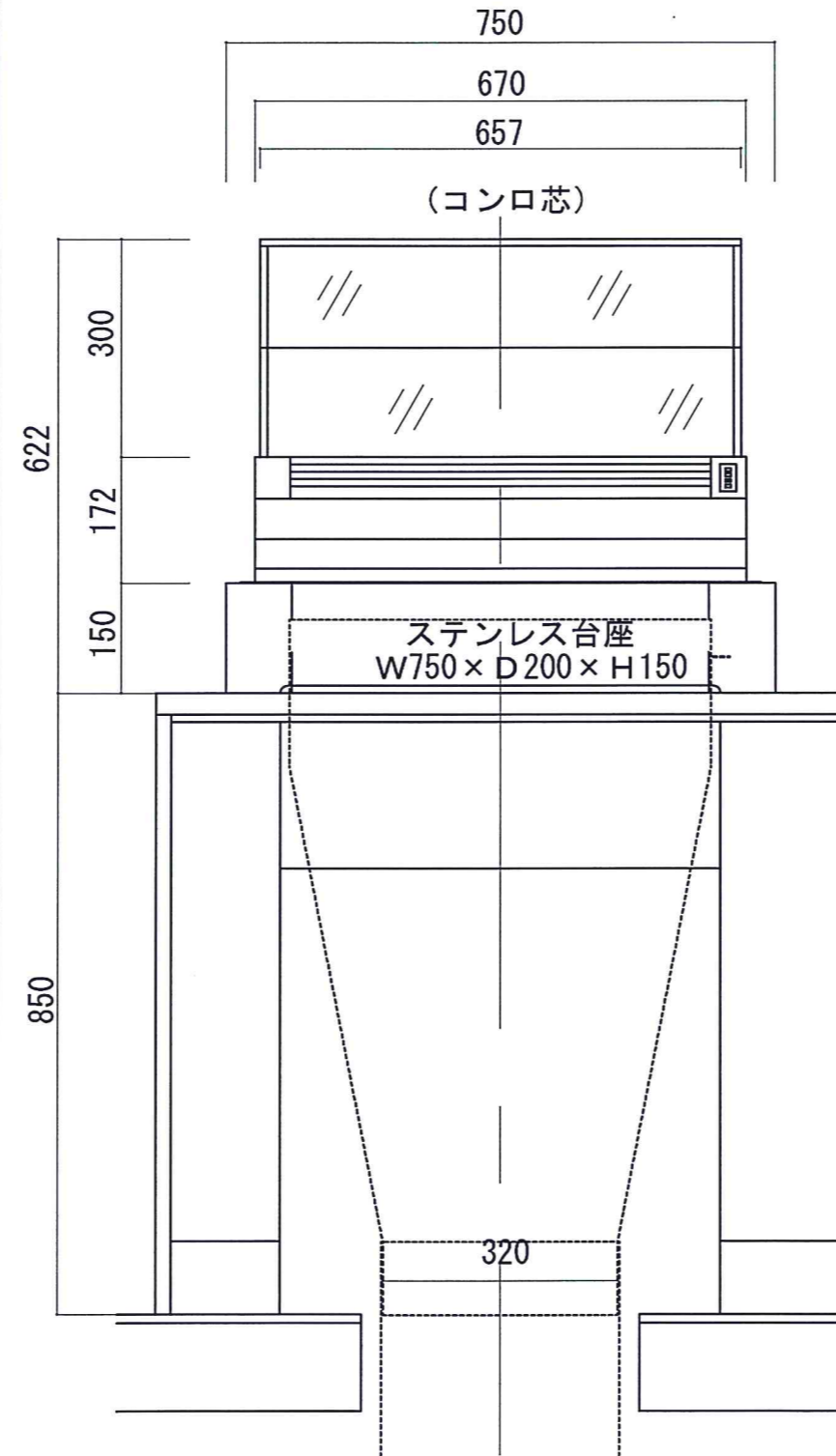
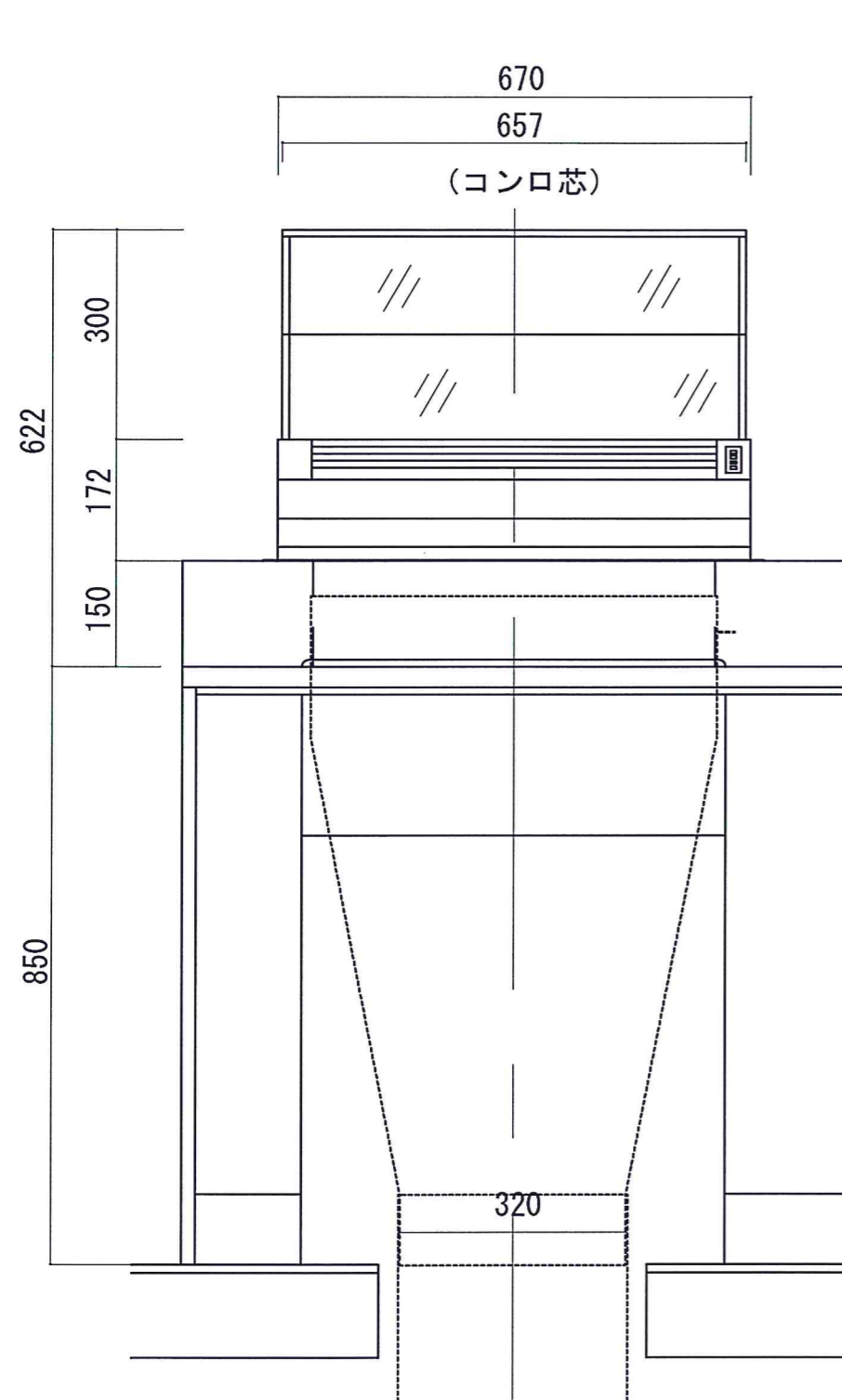


特注：床下引タイプ 参考納まり図面 標準 ST

特注：床下引タイプ 参考納まり図面 (ステンレス台座仕様 DA)

特注：床下引タイプ 参考納まり図面 (アイランド型吸込口仕様 IS)



工事名	訂正・特記
現場所在地	
様	

吸込口 設置方法 ST・DA・IS

平成29年 6月 20日作成	縮尺	製図	担当	設計者
平成 年 月 日 承認	1:10			

〒400-0041  
山梨県甲府市上石田4-16-19

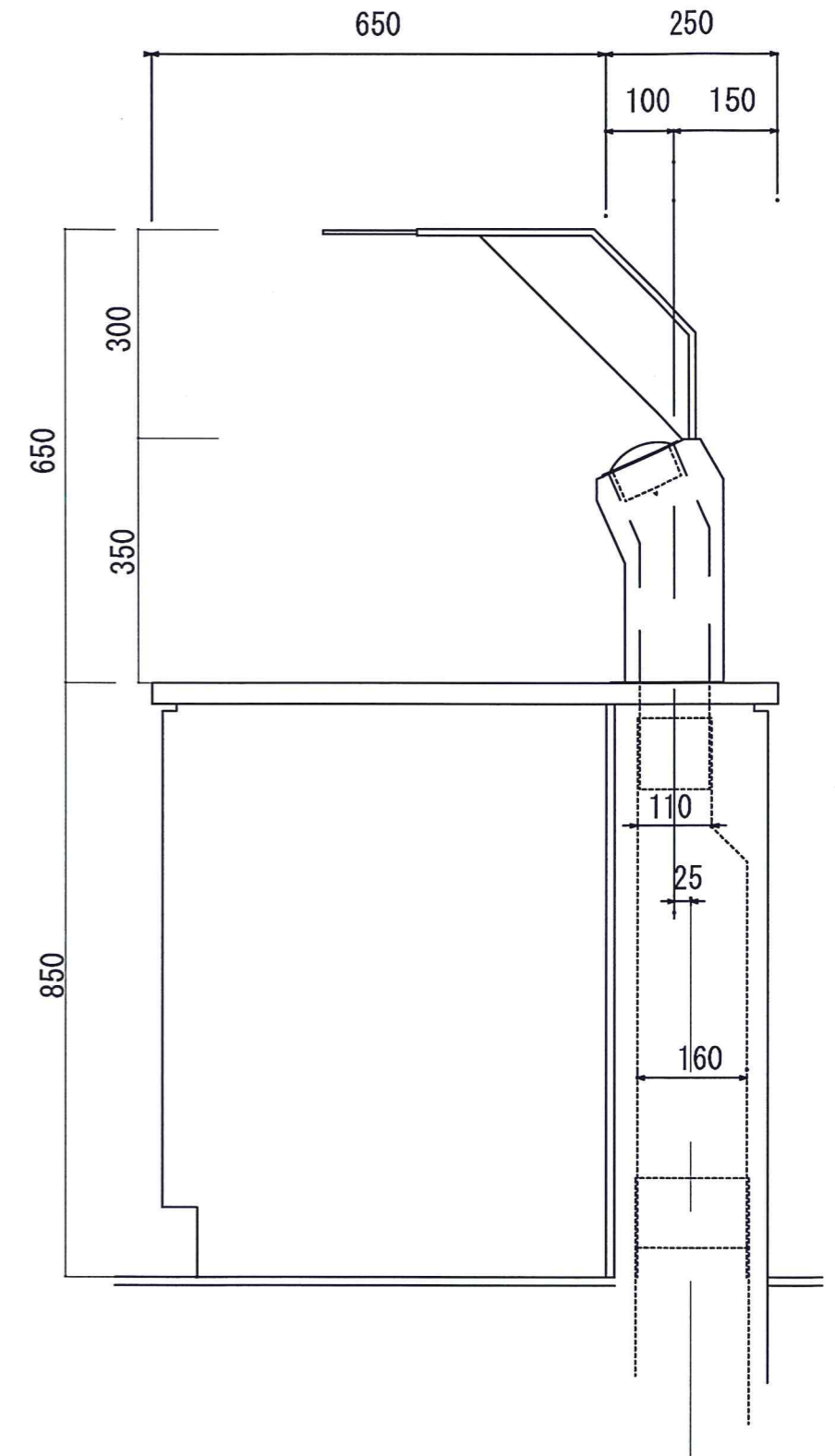
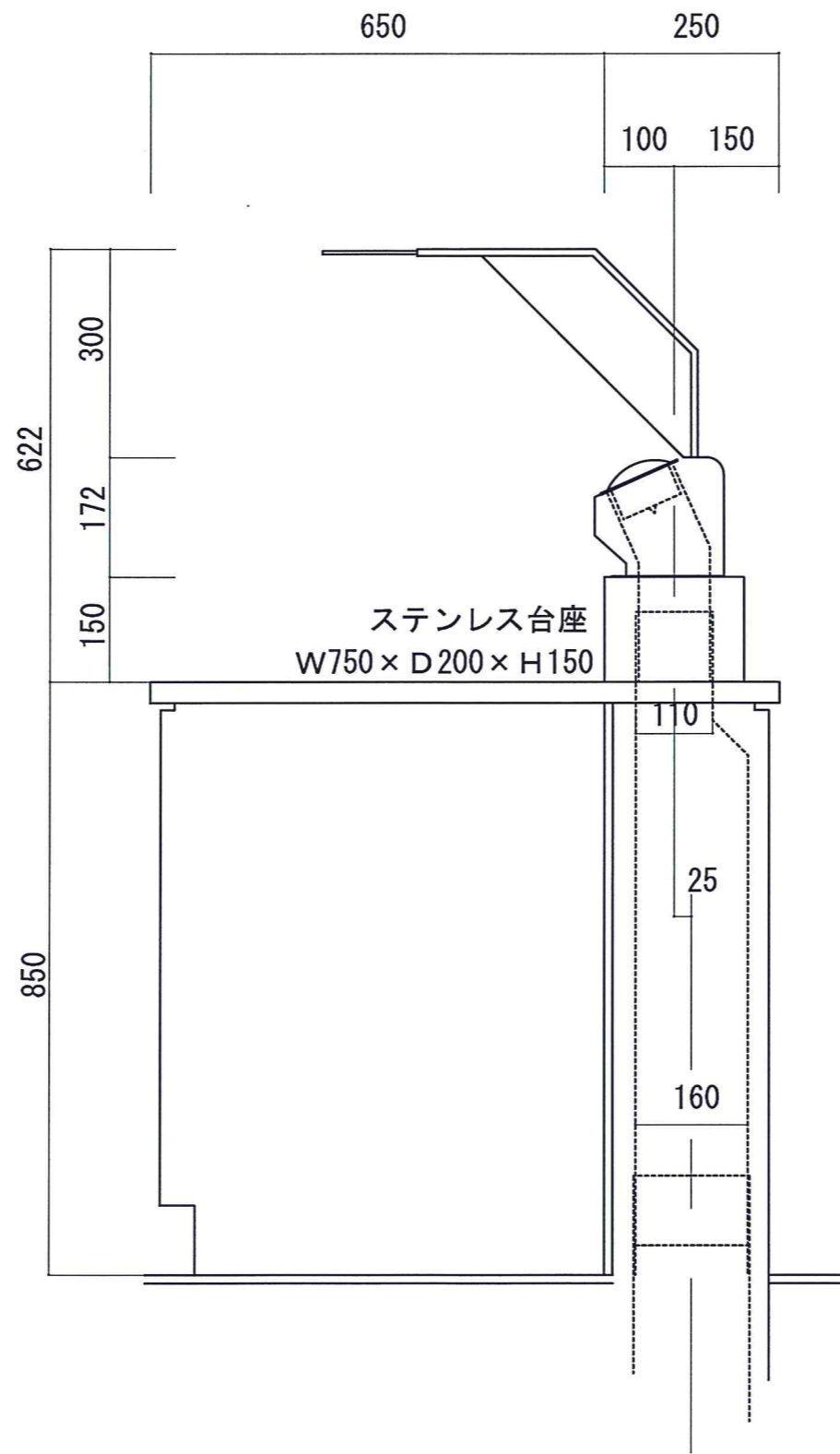
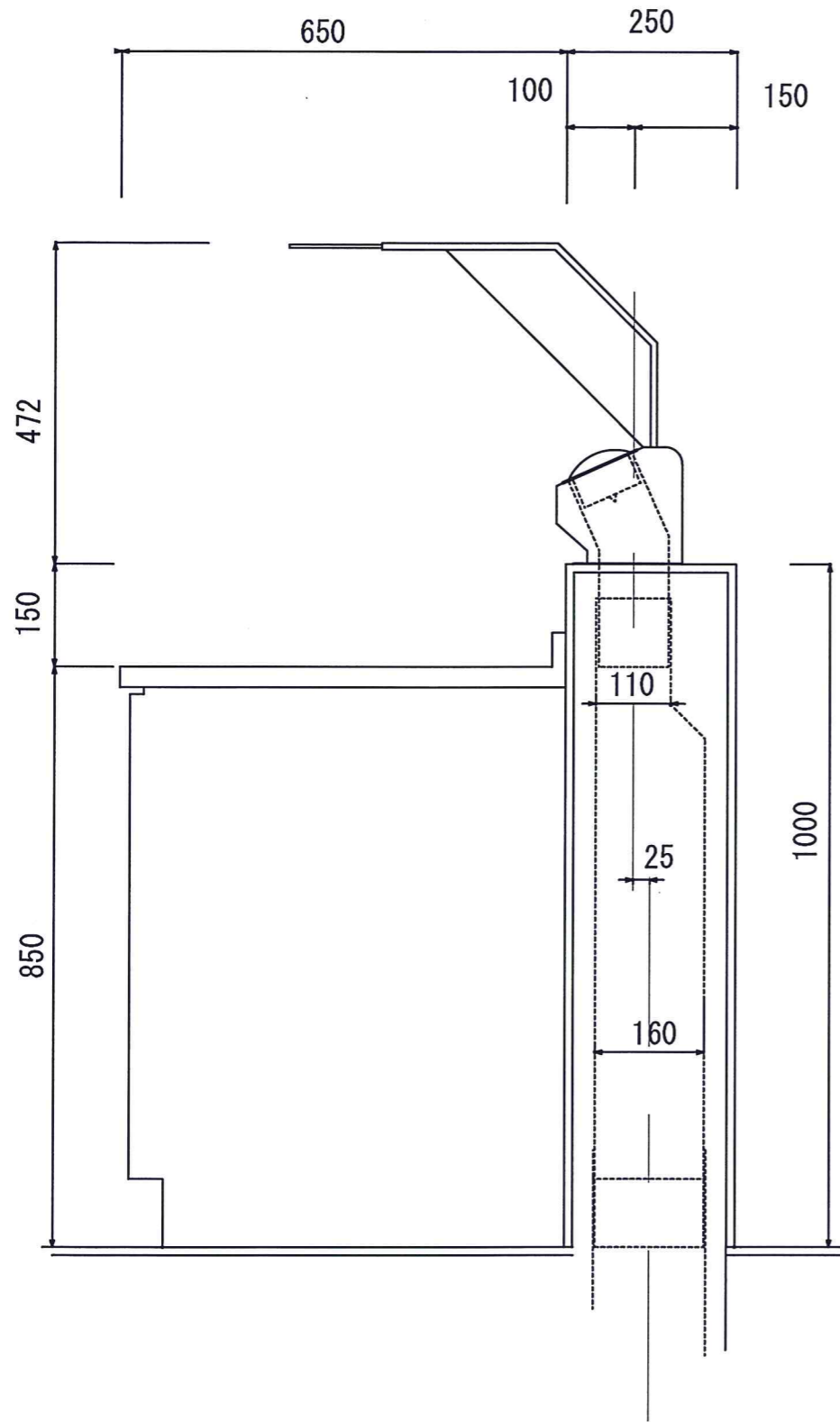
株式会社 ANK **アノク** TEL055-228-2222  
FAX055-228-9858

図面番号

特注：床下引タイプ 参考納まり図面 標準 ST

特注：床下引タイプ 参考納まり図面 (ステンレス台座仕様 DA)

特注：床下引タイプ 参考納まり図面 (アイランド型吸込口仕様 IS)



工事名	訂正・特記 吸込口 設置方法 ST・DA・IS
現場所在地	
様	

平成29年 6月 20日作成	縮尺	製図	担当	設計者
平成 年 月 日 承認	1:10			

〒400-0041 山梨県甲府市上石田4-16-19	図面番号
株式会社 ANK TEL055-228-2222 FAX055-228-9858	