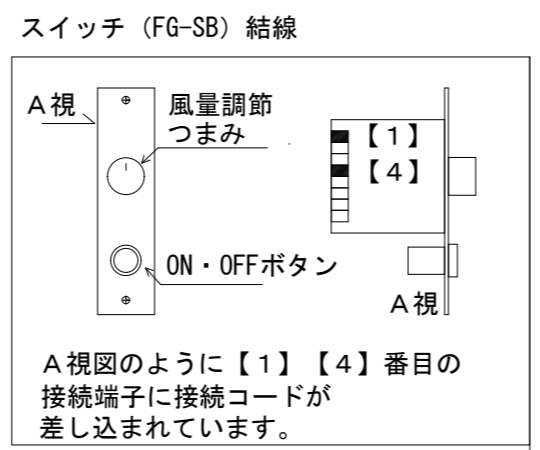


600まで
600mm以上の場合は中間ダクトが必要になります

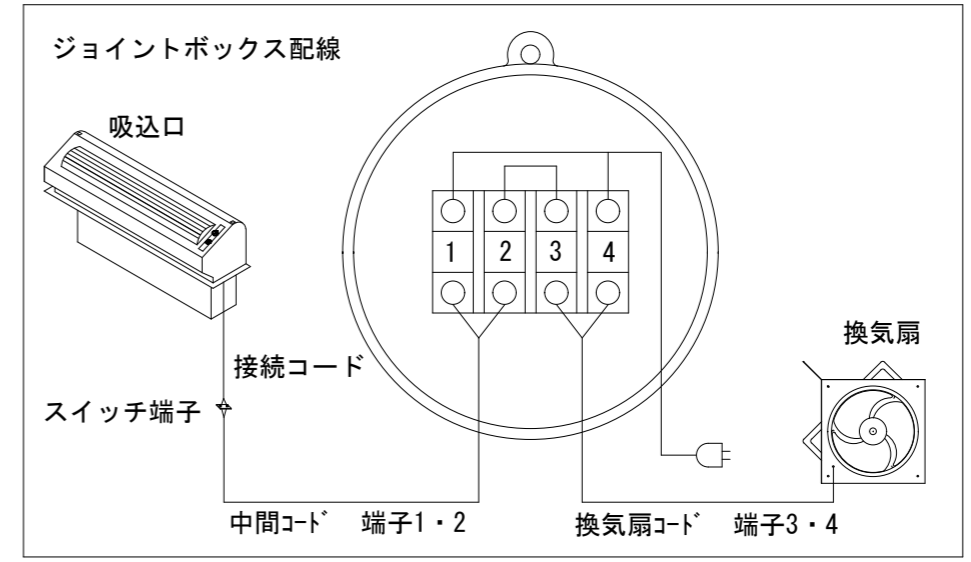
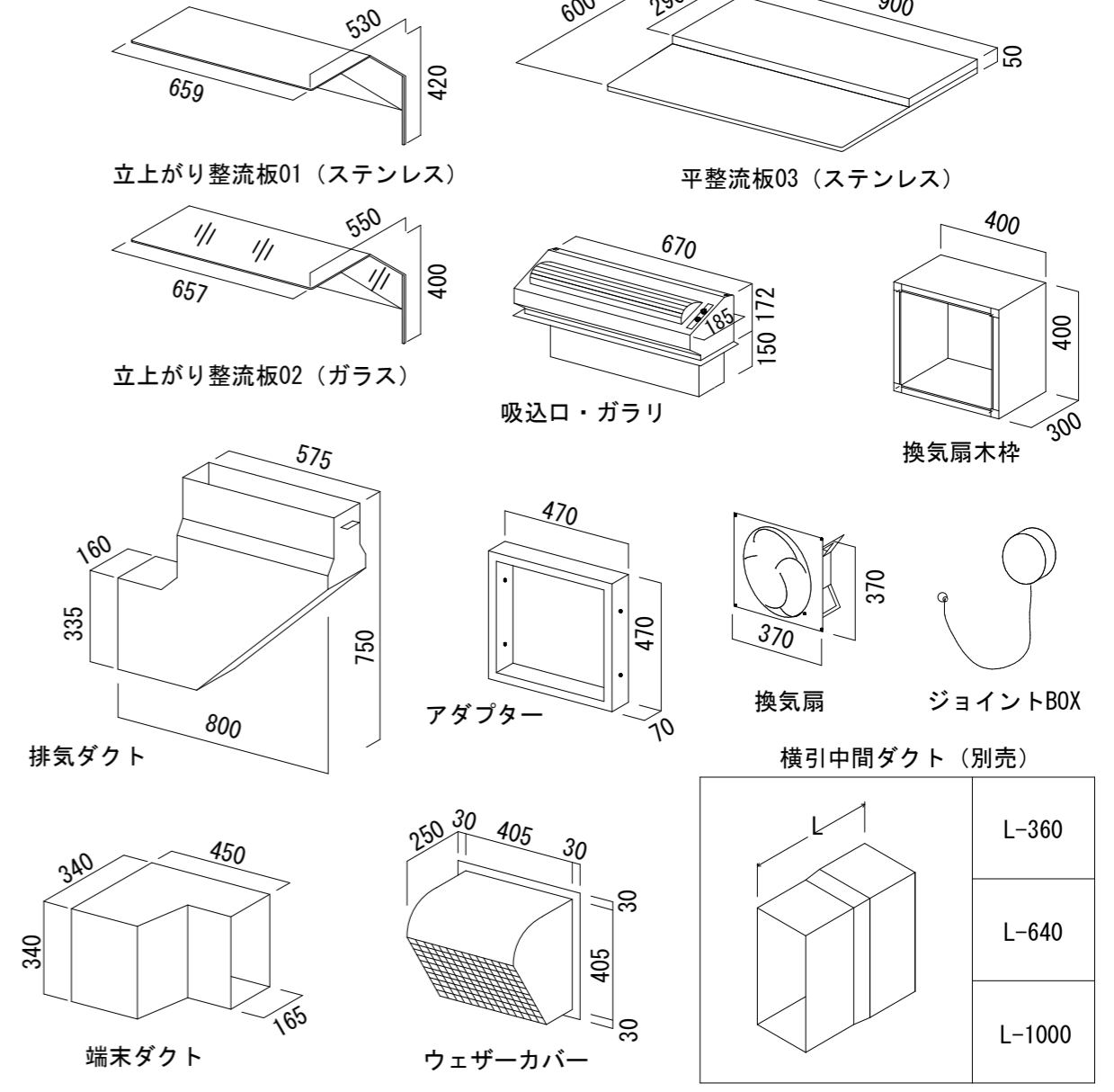
(コンロ芯)



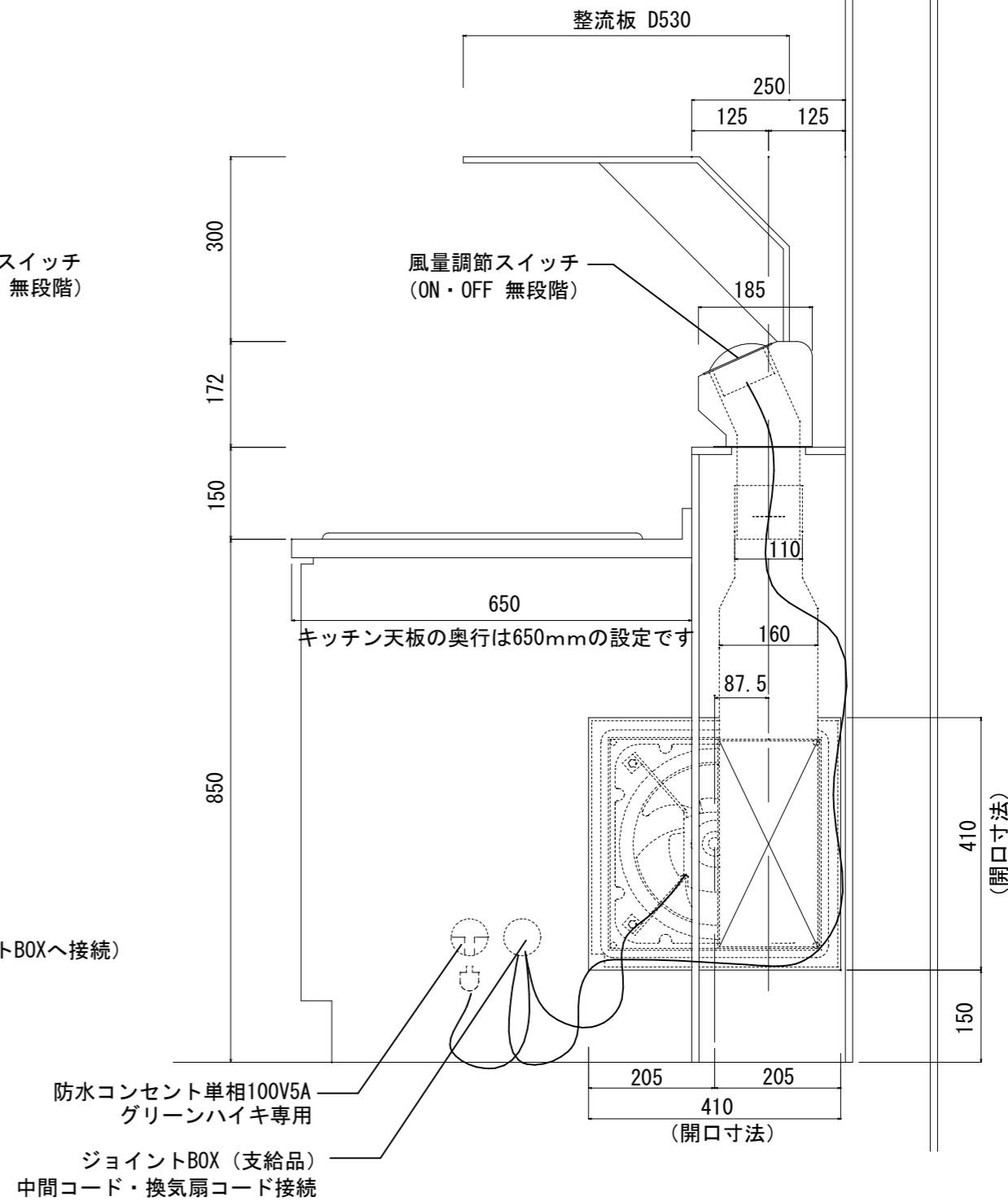
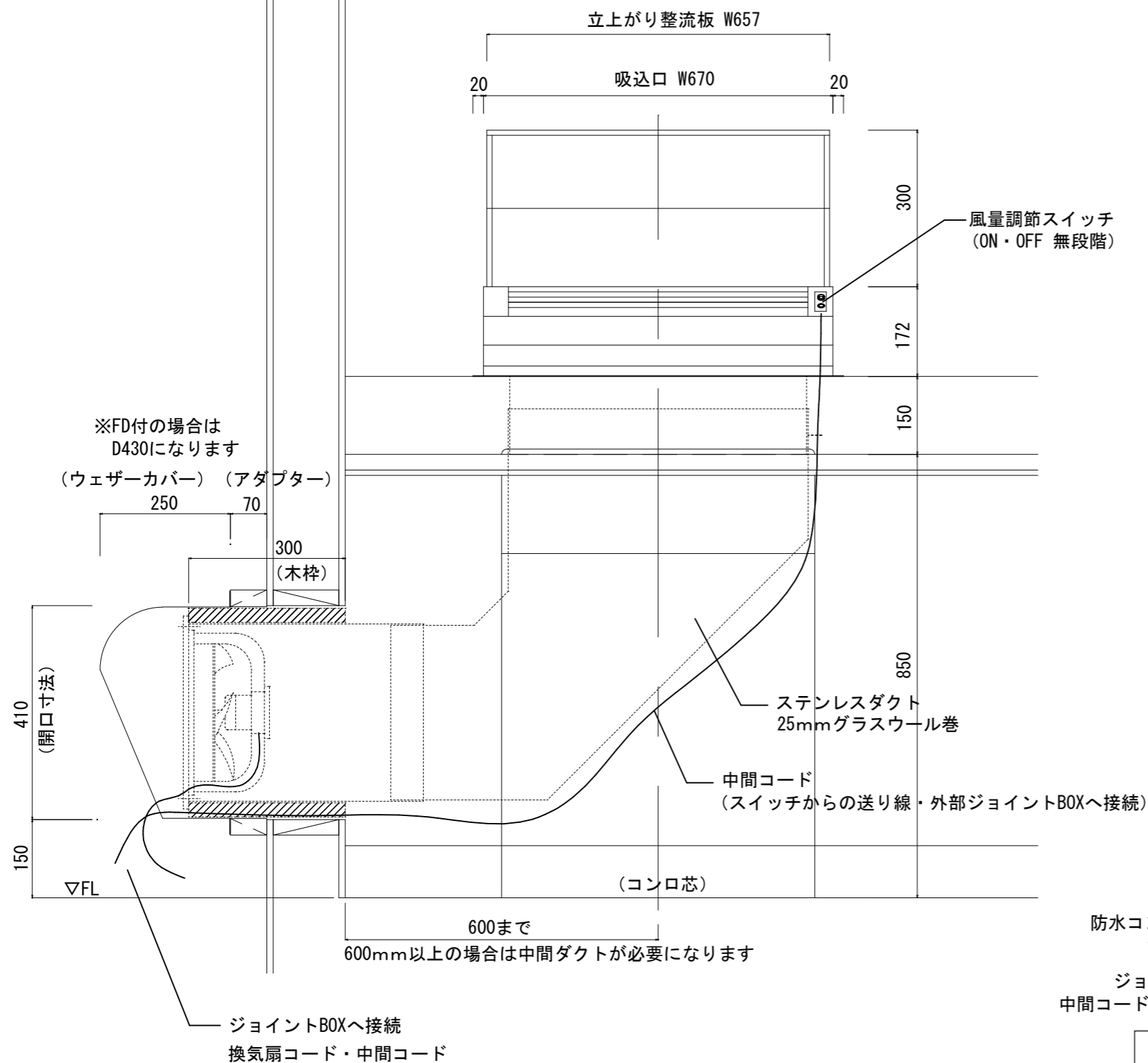
A 視図のように【1】【4】番目の接続端子に接続コードが差し込まれています。

※壁開口の四方には下地材を回して下さい。
※防火ダンパーはオプション対応となります。

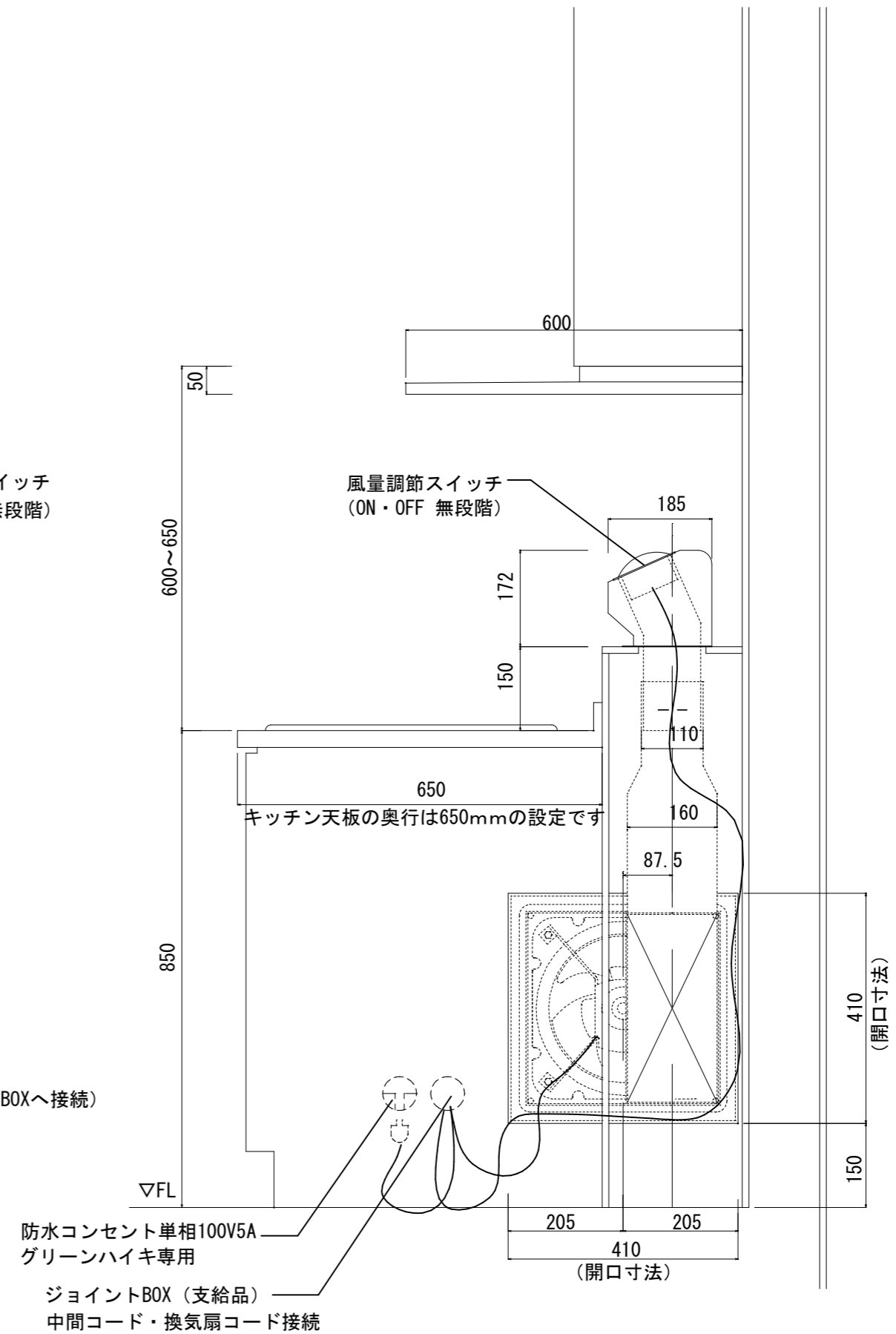
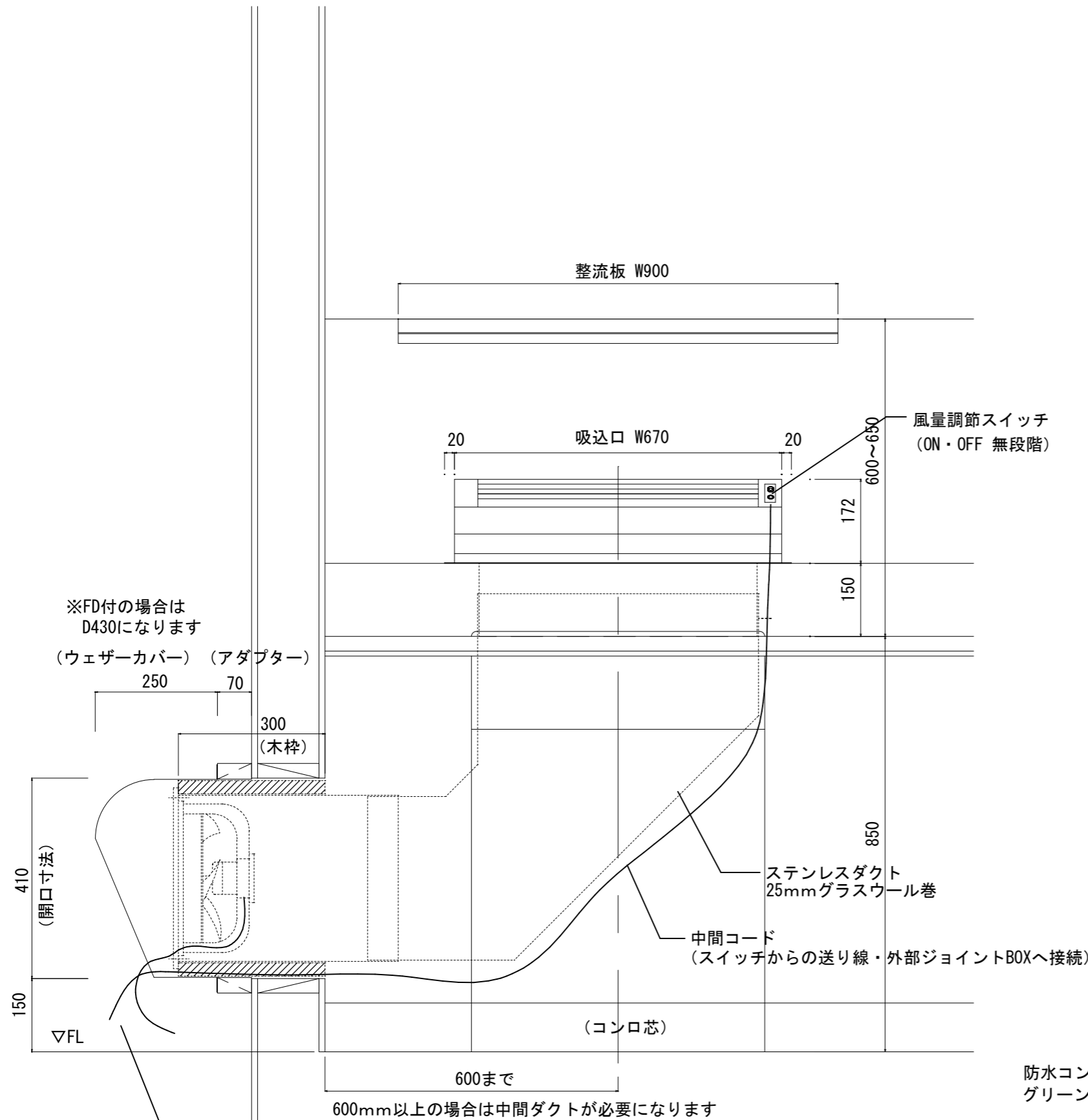
◇部品図◇



2017年 6月 20日作成	縮尺	製図	担当	設計者	 株式会社 ANK 〒400-0041 山梨県甲府市上石田4-16-19 TEL 055-228-2222 / FAX 055-228-9858	図面番号
年 月 日 承認	1:10 A-3					



2017年 6月 20日作成	縮尺	製図	担当	設計者	 株式会社 ANK 〒400-0041 山梨県甲府市上石田4-16-19 TEL 055-228-2222 / FAX 055-228-9858	図面番号
年 月 日 承認	1:10 A-3					



※FD付の場合は
D430になります
(ウェザーカバー) (アダプター)

ジョイントBOXへ接続
換気扇コード・中間コード

防水コンセント単相100V5A
グリーンハイキ専用
ジョイントBOX (支給品)
中間コード・換気扇コード接続

2017年 6月 20日作成	縮尺	製図	担当	設計者	 株式会社 アーク 〒400-0041 山梨県甲府市上石田4-16-19 TEL 055-228-2222 / FAX 055-228-9858	図面番号
年 月 日 承認	1:10 A-3					